



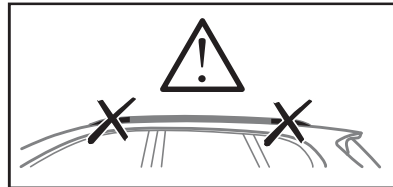
## Thule Rapid System Kit 4036

## Thule Podium Kit 4036

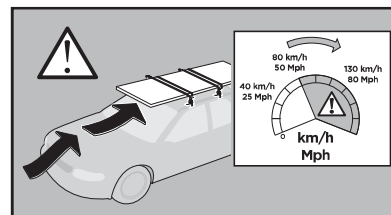
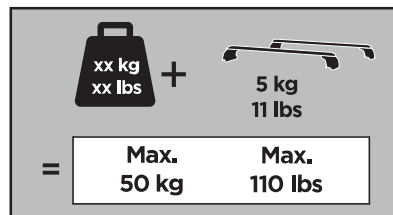
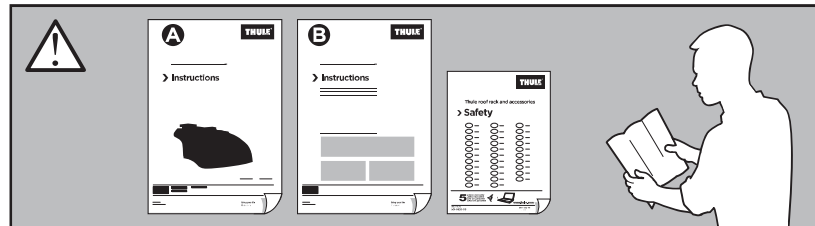
# > Instructions

**KIA Carens**, 5-dr MPV, 13-

**KIA Rondo**, 5-dr MPV, 13-



This kit is only for vehicles with flush side railing.

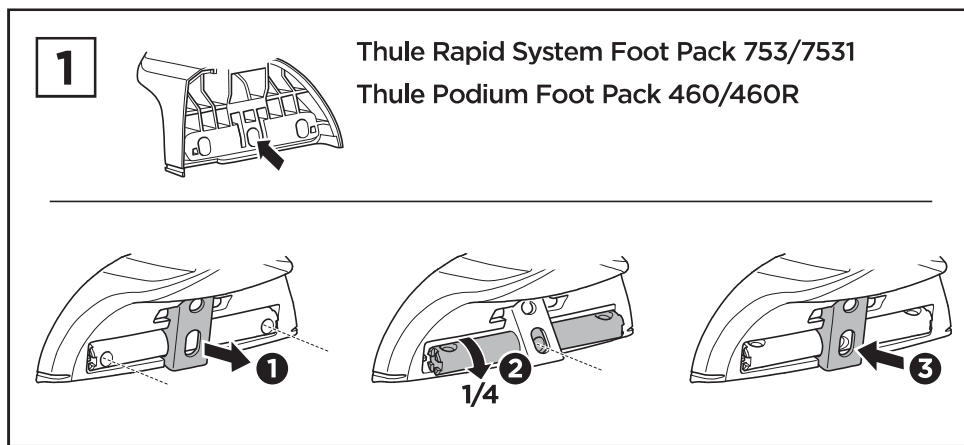
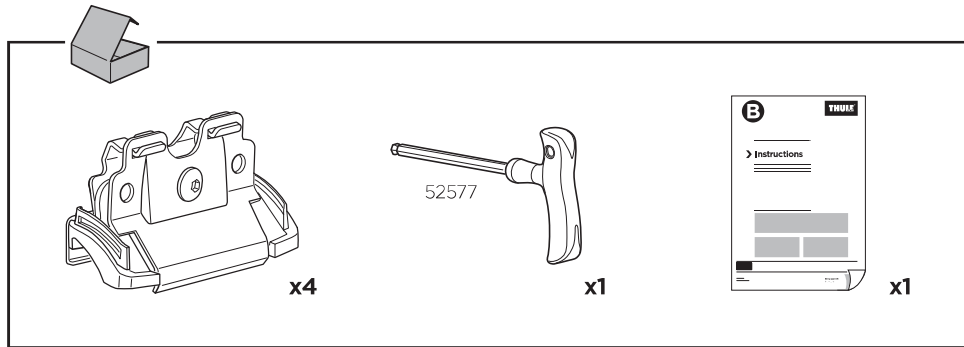


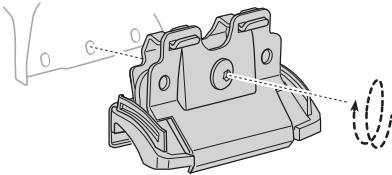
ISO 11154-E

184036

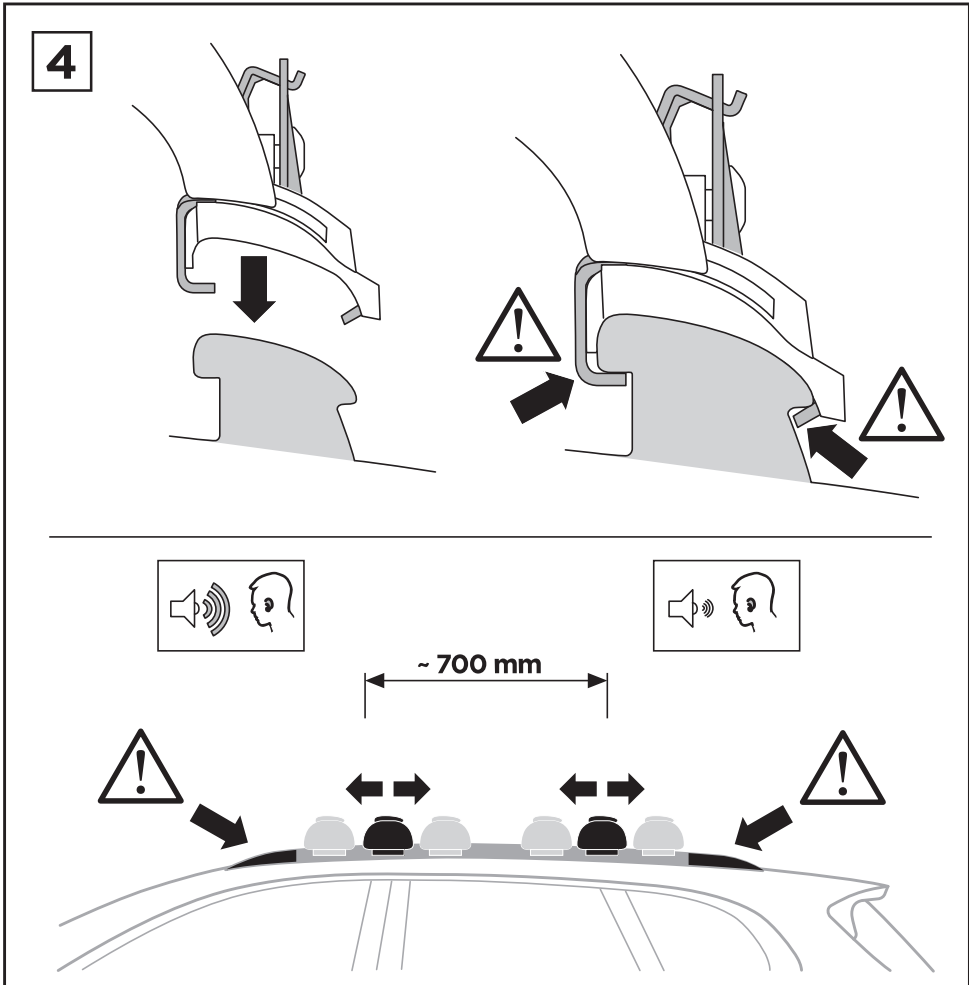
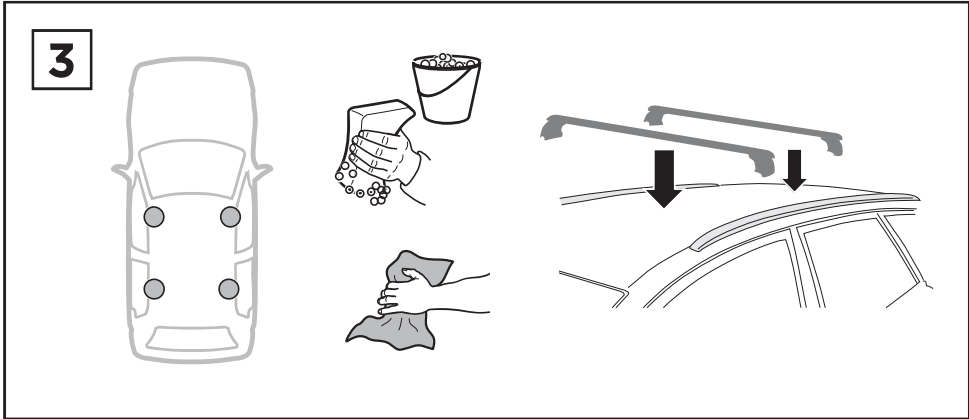
C.20170217  
509-4036-04

Bring your life  
thule.com



**2**


<b>EN</b> Only a few turns <b>DE</b> Nur wenige Umdrehungen <b>FR</b> Quelques tours uniquement <b>NL</b> Slechts enkele slagen <b>IT</b> Solo qualche giro <b>ES</b> Sólo algunas vueltas <b>PT</b> Apenas algumas voltas <b>SV</b> Endast några varv <b>DK</b> Kun nogle få omgange <b>NO</b> Bare noen få omdreininger <b>FI</b> Vain muutama kierros	<b>ET</b> Ainult mõni pööre <b>LV</b> Tikai daži apgriezieni <b>LT</b> Tik keli pasukimai <b>PL</b> Wystarczy kilka obrotów <b>RU</b> Только несколько оборотов <b>UK</b> Лише декілька обертів <b>BG</b> Само няколко завъртания <b>CS</b> Pouze několik otáček <b>SK</b> Len niekoľko otáčok <b>SL</b> Le nekaj obratov <b>HR/BIH</b> Samo nekoliko okreta <b>RO</b> Doar câteva rotiri <b>HU</b> Csak néhány fordítás <b>EL</b> Μόνο λίγες περιστροφές <b>TR</b> Yalnızca birkaç tur <b>AR</b> بعض دورات فقط <b>HE</b> רק מספר סיבובים <b>ZH</b> 仅几圈 <b>JA</b> 2～3回転のみ <b>KO</b> 몇 번만 돌리면 됨 <b>TH</b> เพียงสองสามรอบ
--	---



**5**

- |           |   |               |   |
|-----------|---|---------------|---|
| <b>EN</b> | Tighten alternately                                     | <b>UK</b>     | Затягти почергово                                   |
| <b>DE</b> | Die Schrauben abwechselnd anziehen                      | <b>BG</b>     | Затегнете последователно                            |
| <b>FR</b> | Serrer alternativement chaque côté                      | <b>CS</b>     | Pokręťta bagażnika dokręcaj dokręcaj naprzemiennie. |
| <b>NL</b> | Afwisselend aan de linker- en de rechterkant aandraaien | <b>SK</b>     | Dotahujte striedavo                                 |
| <b>IT</b> | Alternare il serraggio delle viti                       | <b>SL</b>     | Privijajte izmenično                                |
| <b>ES</b> | Apretar alternativamente                                | <b>HR/BiH</b> | Naizmjenično zategnite                              |
| <b>PT</b> | Aperte alternadamente                                   | <b>RO</b>     | Strângeți alternativ                                |
| <b>SV</b> | Dra åt växelsvis  | <b>HU</b>     | Egymástól függetlenül szorítandó                    |
| <b>DK</b> | Spænd skiftevis   | <b>EL</b>     | Σφίγγετε εναλλάξ                                    |
| <b>NO</b> | Trekk til vekselvis                                     | <b>TR</b>     | Dönüşümlü sıkın                                     |
| <b>FI</b> | Kierrä vuorotellen                                      |               |   |
| <b>ET</b> | Pinguldage vaheldumisi                                  |               |   |
| <b>LV</b> | Pievelciet pamīšus                                      |               |   |
| <b>LT</b> | Užsukinėkite pakaitomis                                 |               |   |
| <b>PL</b> | Śruby dokręcaj naprzemiennie                            |               |   |
| <b>RU</b> | Затягивайте попеременно                                 |               |   |
|           |   |               | إحكام الربط بالتناوب <b>AR</b>                      |
|           |   |               | תקן לסייגון <b>HE</b>                               |
|           |   | <b>ZH</b>     | 交替拧紧  |
|           |   | <b>JA</b>     | 左右交互に締めつけてください                                      |
|           |   | <b>KO</b>     | 번갈아 조이기   |
|           |   | <b>TH</b>     | ขันในแบบสลับ  |

