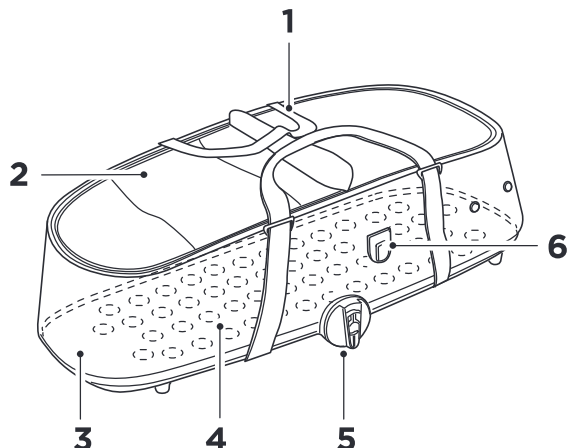


# Omadused

1. Kanderihmad
2. Vankrikorvi kate
3. Madrats
4. Põhjaplaadi õhutus
5. Käru kinnituspunkt
6. Kaarvarju kinnituspunkt



ET

## ! HOIATUS!

- i1. NB! LUGEGE NEED JUHISED HOOLIKALT LÄBI JA HOIDKE ALLES EDASISEKS KASUTUSEKS. Nende juhiste eiramine võib seada ohtu lapse turvalisuse.
- i2. Ära kasuta seda beebi kandekorvi mitte kunagi alusel.
- i3. Enne kasutamist lugege läbi Thule kärude ja vankrikorvide ohutusjuhend ning hoidke see edaspidiseks kasutamiseks alles.
- i4. Enne imiku kandekorvi kasutamist lugege läbi kõik juhised.

## OLULINE TEAVE

Vankrikorv Thule Shine Bassinet ühildub ainult käruga Thule Shine.

## HOOLDUS

Vankrikorvi Thule Shine Bassinet puhastamine ja põhjalik hooldamine aitavad seda hoida heas seisukorras.

Vaadake käru ja lisavarustus regulaarselt üle ja kontrollige, et neil ei ole kahjustusi ega kulumismärke.

- Kahjustunud või katkist kandekorvi ei tohi kasutada.

- Kontrollige, et metallosadel ei ole mõlke ega pragusid. Kui mõni metalloosa on pragunenud või kahjustunud, siis ei tohi vankrikorvi kasutada.
- Kontrollige regulaarselt, et kangas ei ole rebenenud, kulunud ega muul viisil kahjustunud.
- Vaadake sangad ja vankri põhi regulaarselt üle ja kontrollige, et neil ei ole kahjustusi ega kulumismärke.

Toote Thule Shine Bassinet kangast tuleb puhastada järgmiste juhiste kohaselt.

### Vankrikorvi kate, madrats ja madratsikate

- Peske eraldi või samalaadsete esemetega õrna masinpesu režiimil õrnatoimelise puhastusaine ja sooja veega.
- Maksimaalne veetemperatuur on 30 °C.
- Loputage põhjalikult ja tsentrifuugige ilma soojendusega.
- Pange rippuma ja laske täielikult kuivada.
- Toodet ei tohi valgendada, triikida ega keemilisse puhastusse viia.

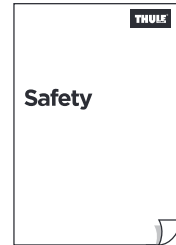
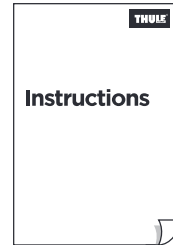
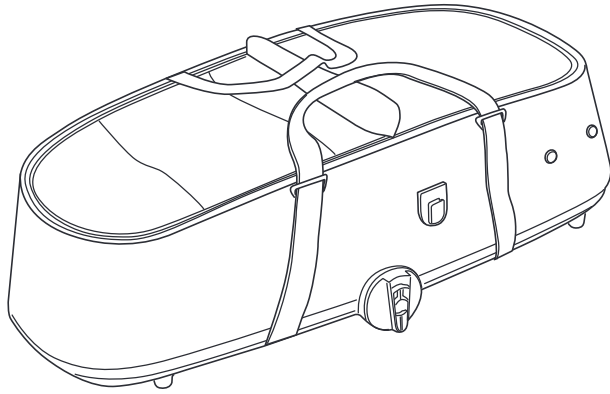
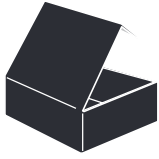
### Vankrikorvi kate

Määratud kohtade puhastamiseks või käsipesuks kasutage õrna seepi ja sooja vett ning olge ettevaatlik.

Ärge kasutage puhastuslahuseid.

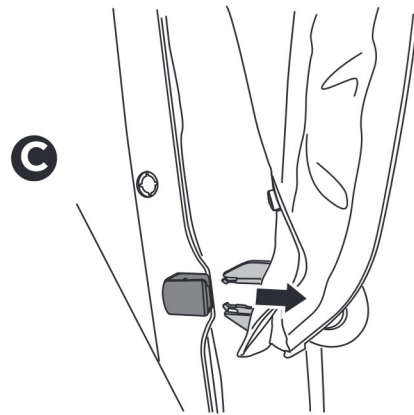
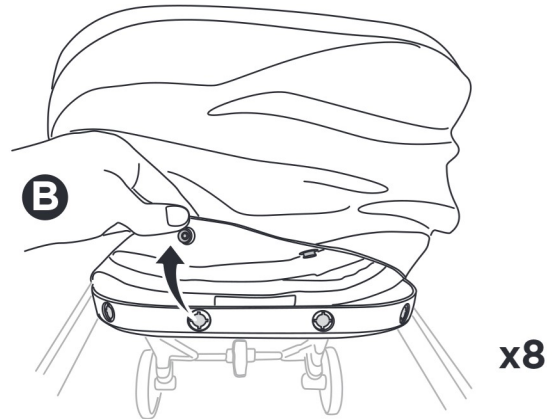
- Loputage korralikult sooja veega.
- Pange rippuma ja laske täielikult kuivada.
- Ei tohi pesta pesumasinas!
- Toodet ei tohi valgendada, triikida ega keemilisse puhastusse viia.

Käru ja lisavarustus tuleb hoida kuivas kohas, eemal otsesest päikese kiirgusest. Hallituse ja bakterite kasvu vältimiseks tuleb enne käru hoiulepanekut kontrollida, et see on kuiv.

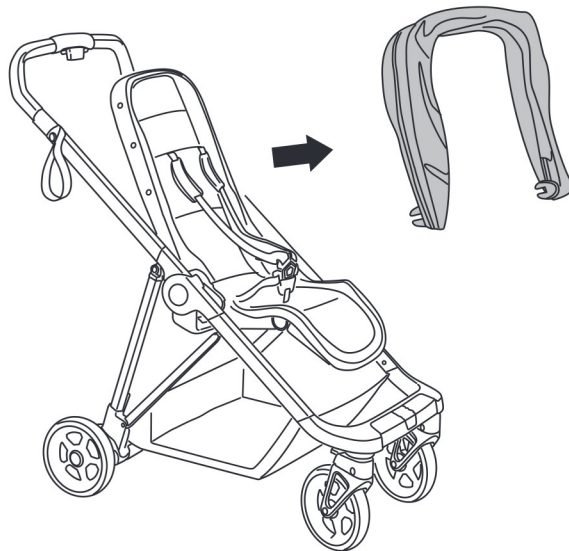




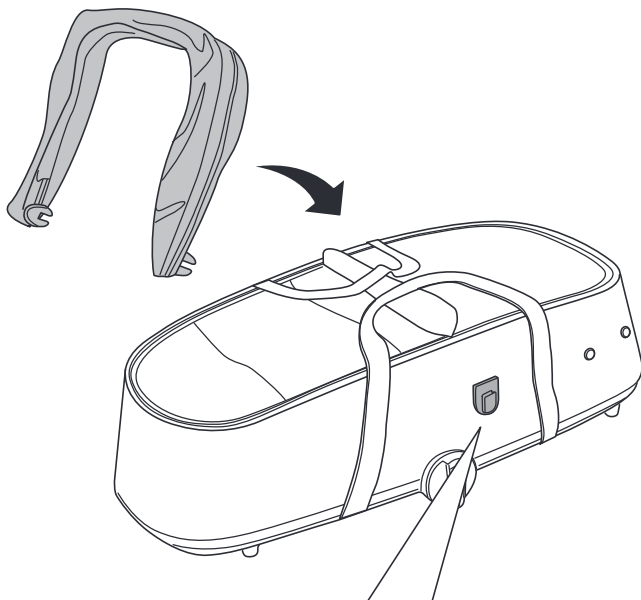
**1**



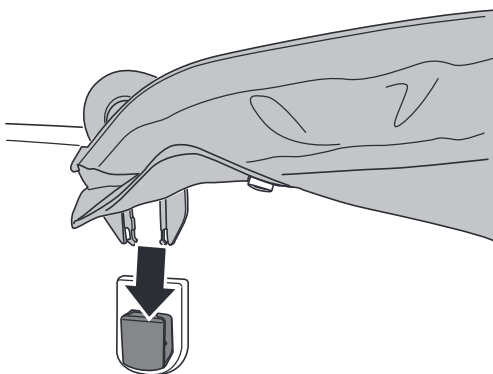
**2**



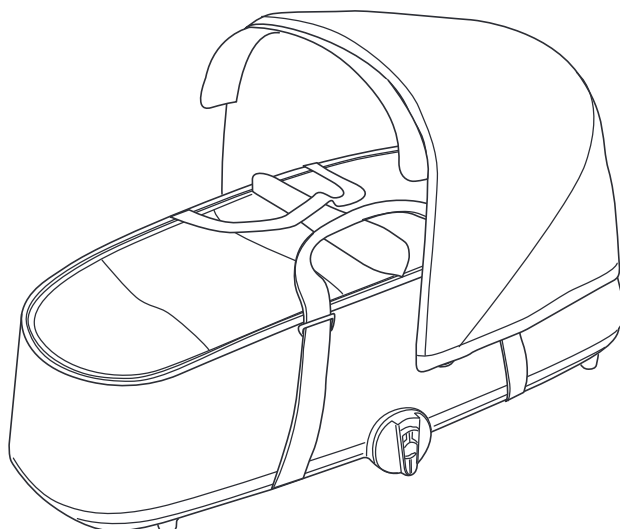
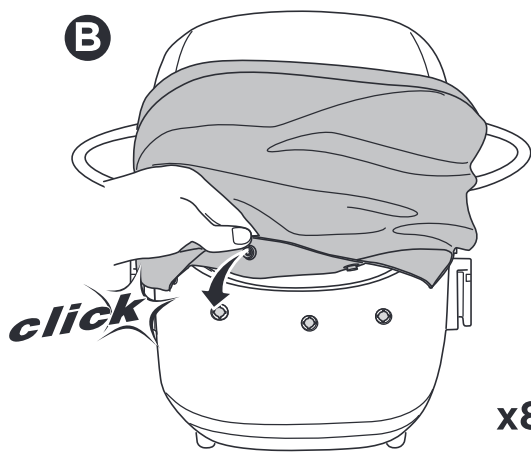
3

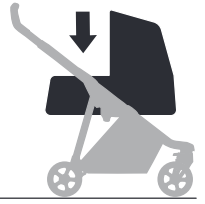


A

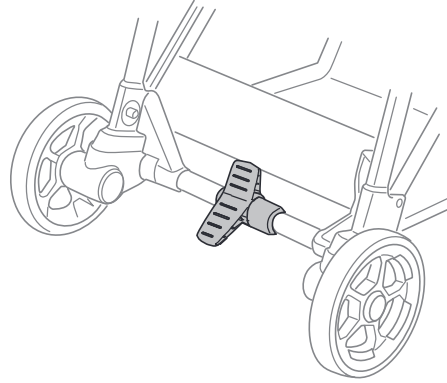


B

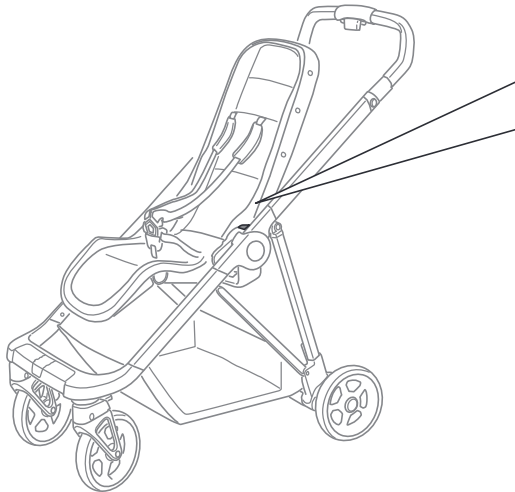




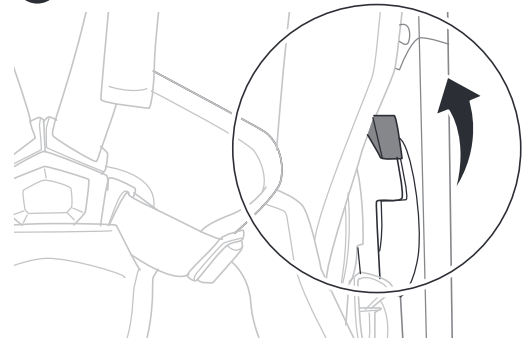
1



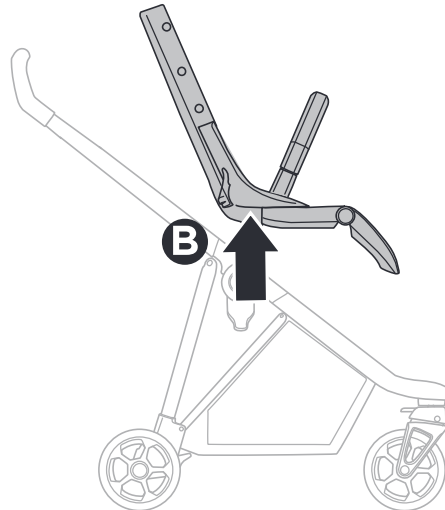
2



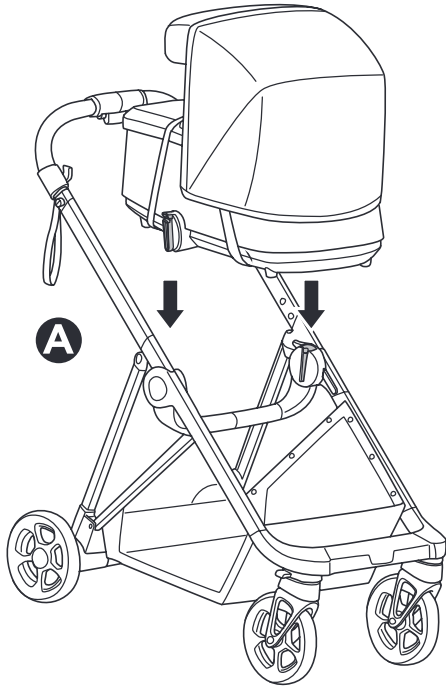
A



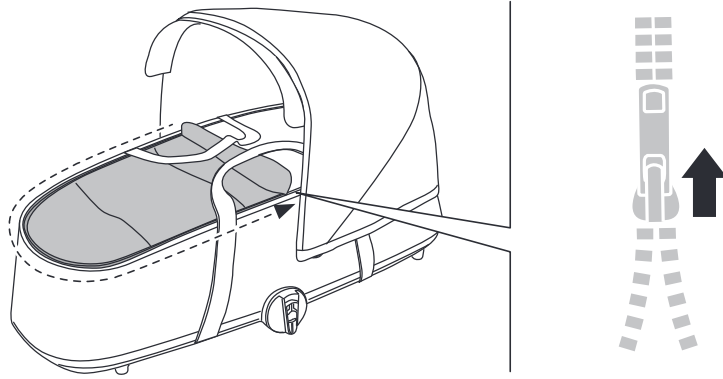
B



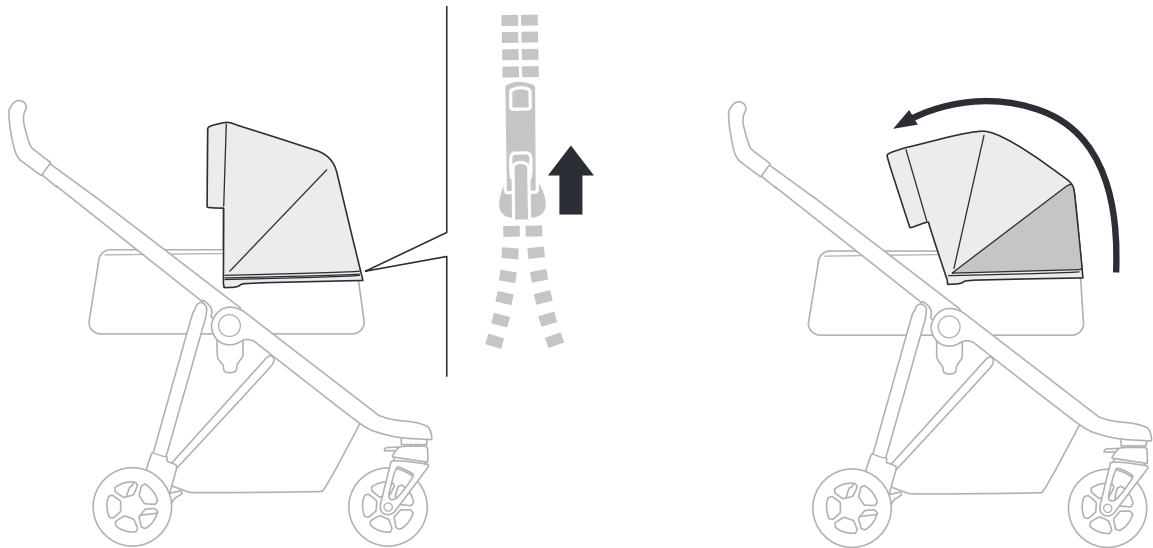
3



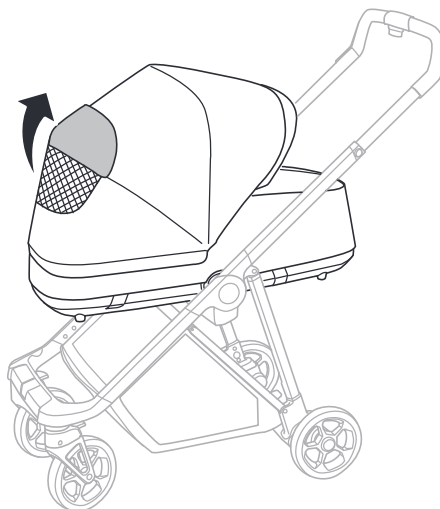
4



5

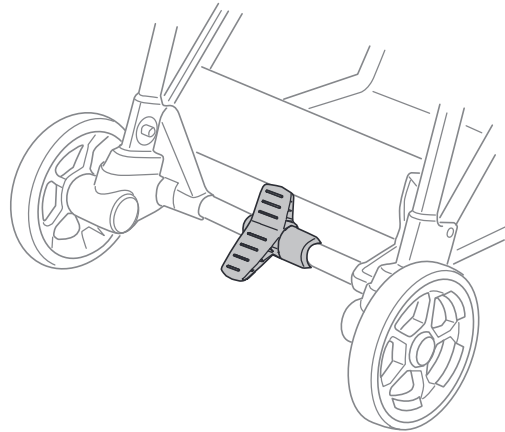


6

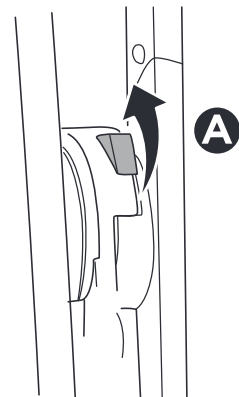
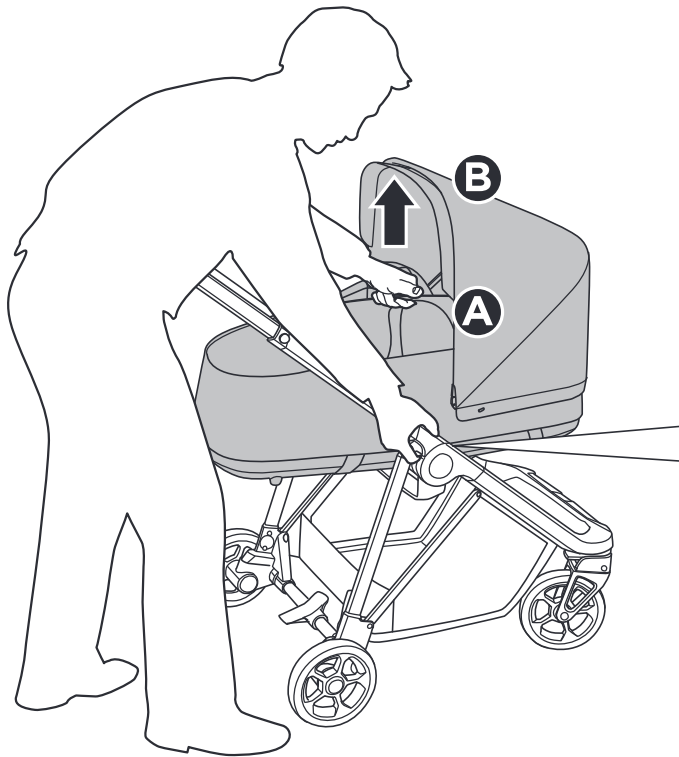




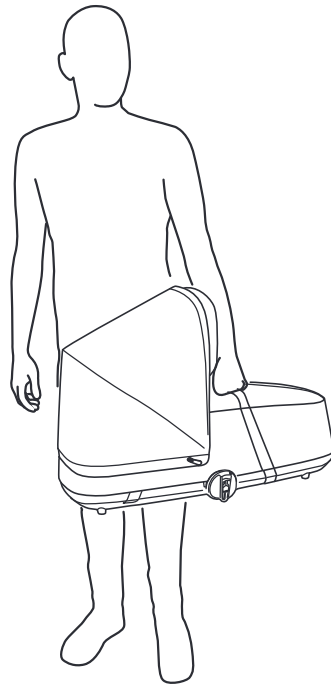
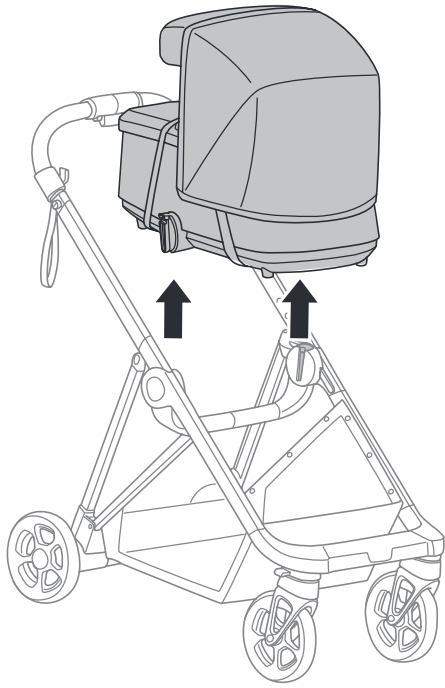
1

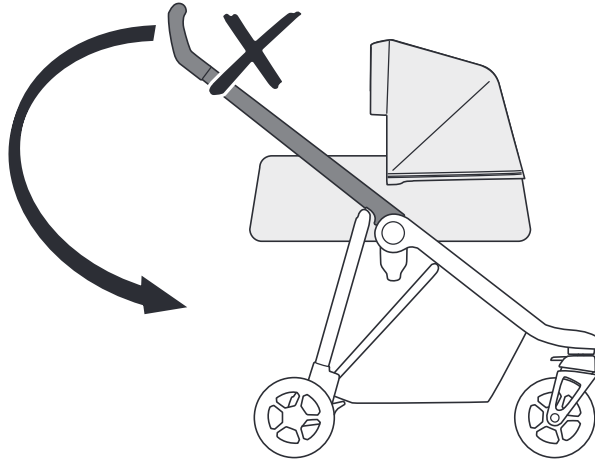
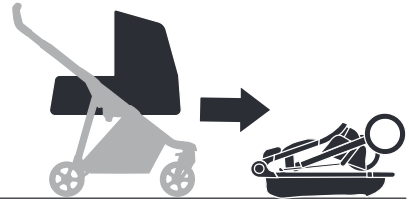


2

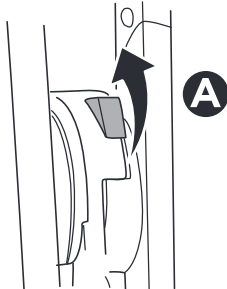
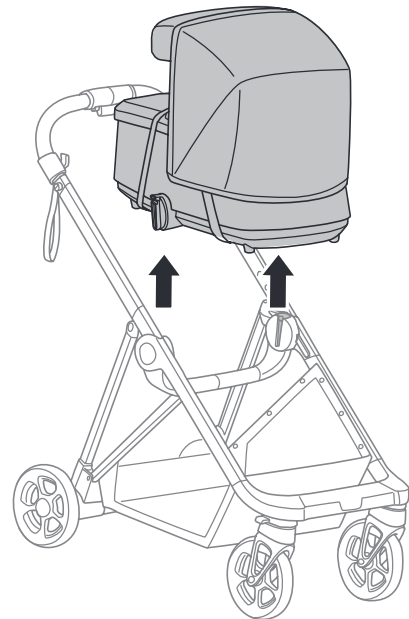
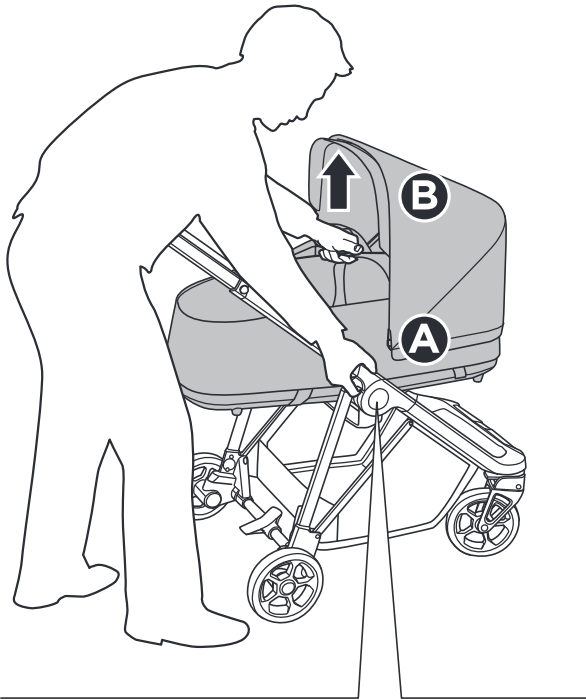


**B**

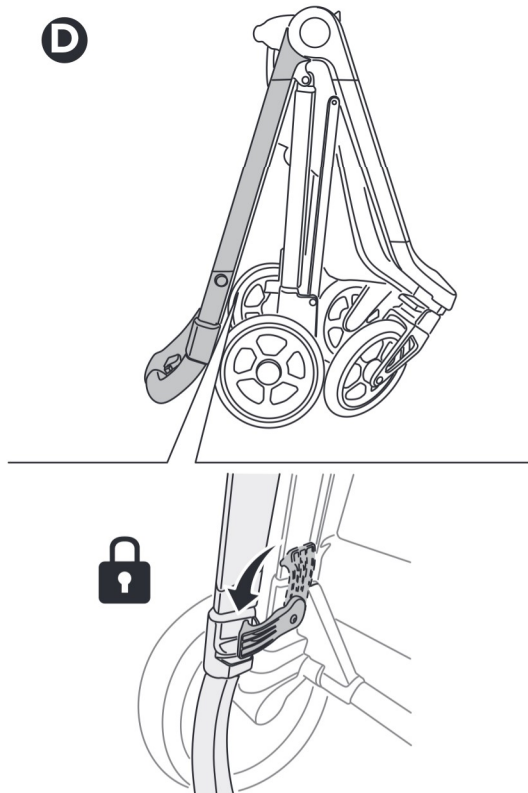
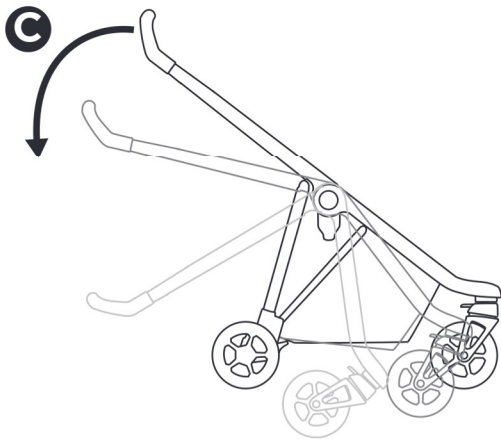
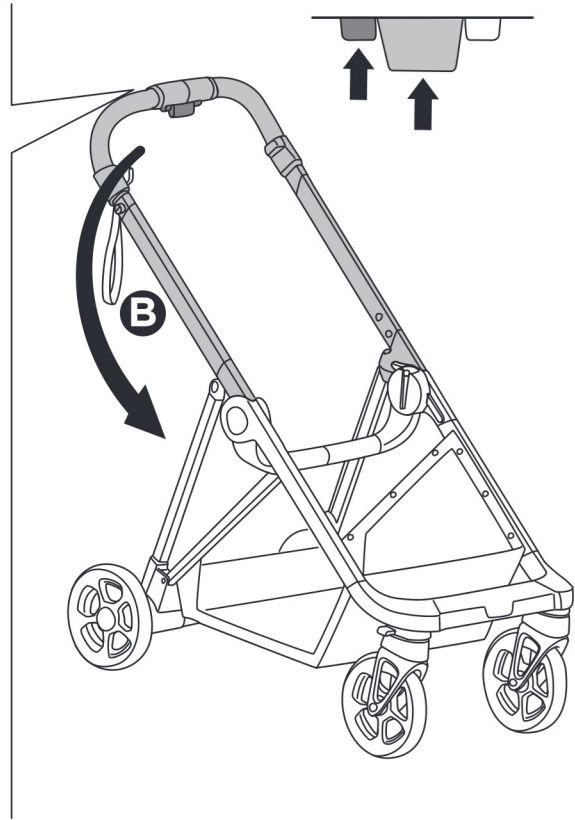
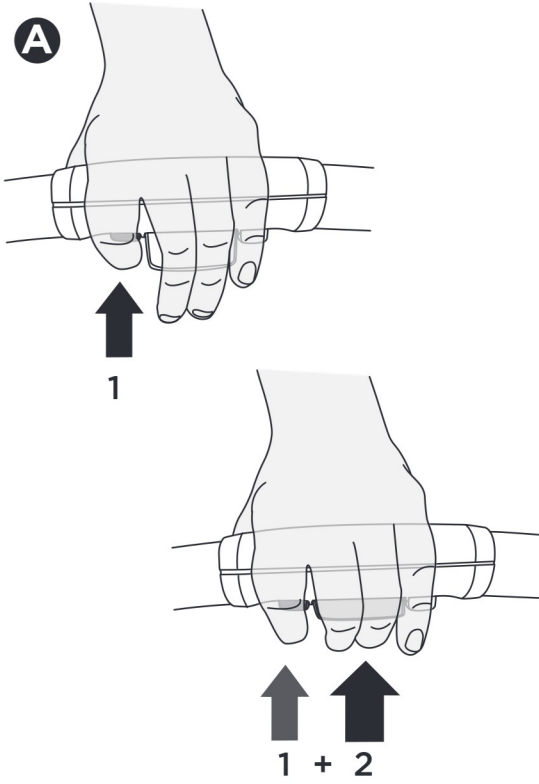


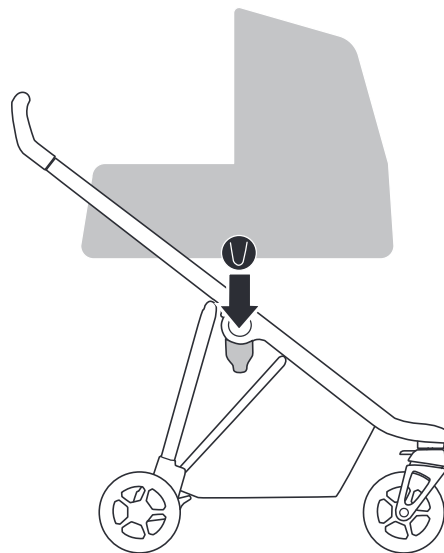
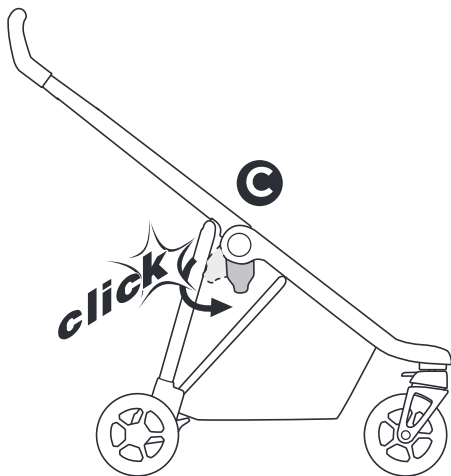
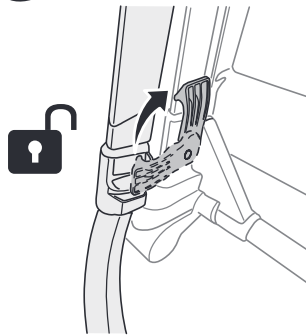
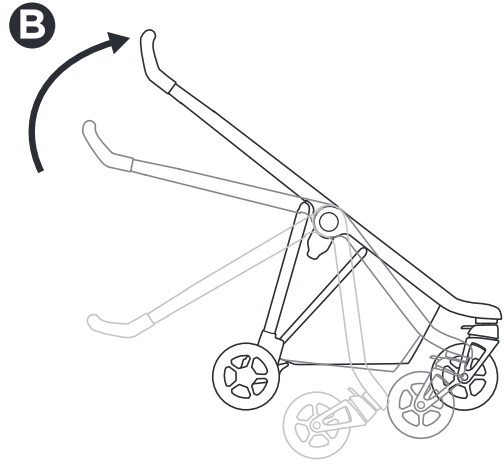
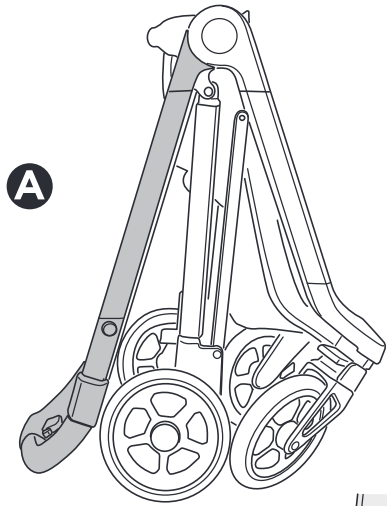
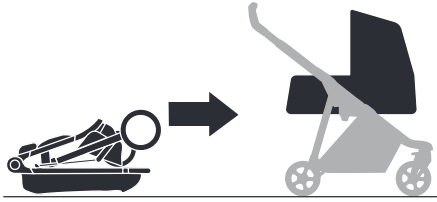


1

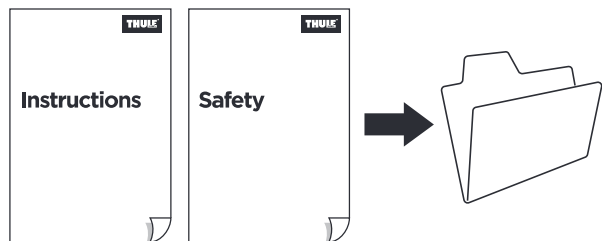


2









 Thule Sweden AB, Borggatan 5  
335 73 Hillerstorp, SWEDEN

» PART OF THULE GROUP

 [info@thule.com](mailto:info@thule.com)

© Thule Group 2021. All rights reserved.

 [www.thule.com](http://www.thule.com)

5561052001